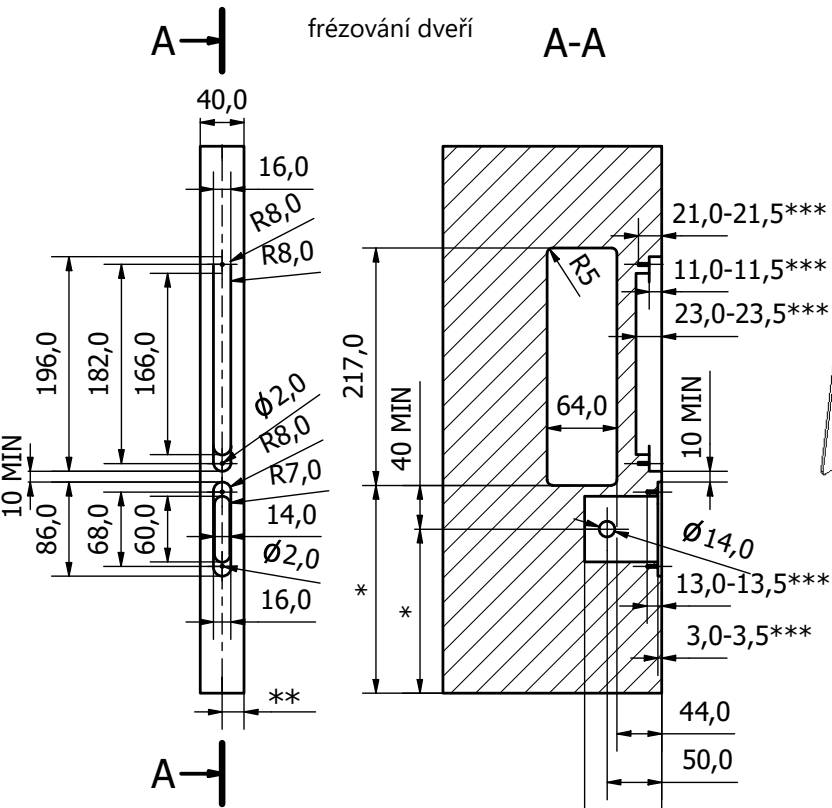


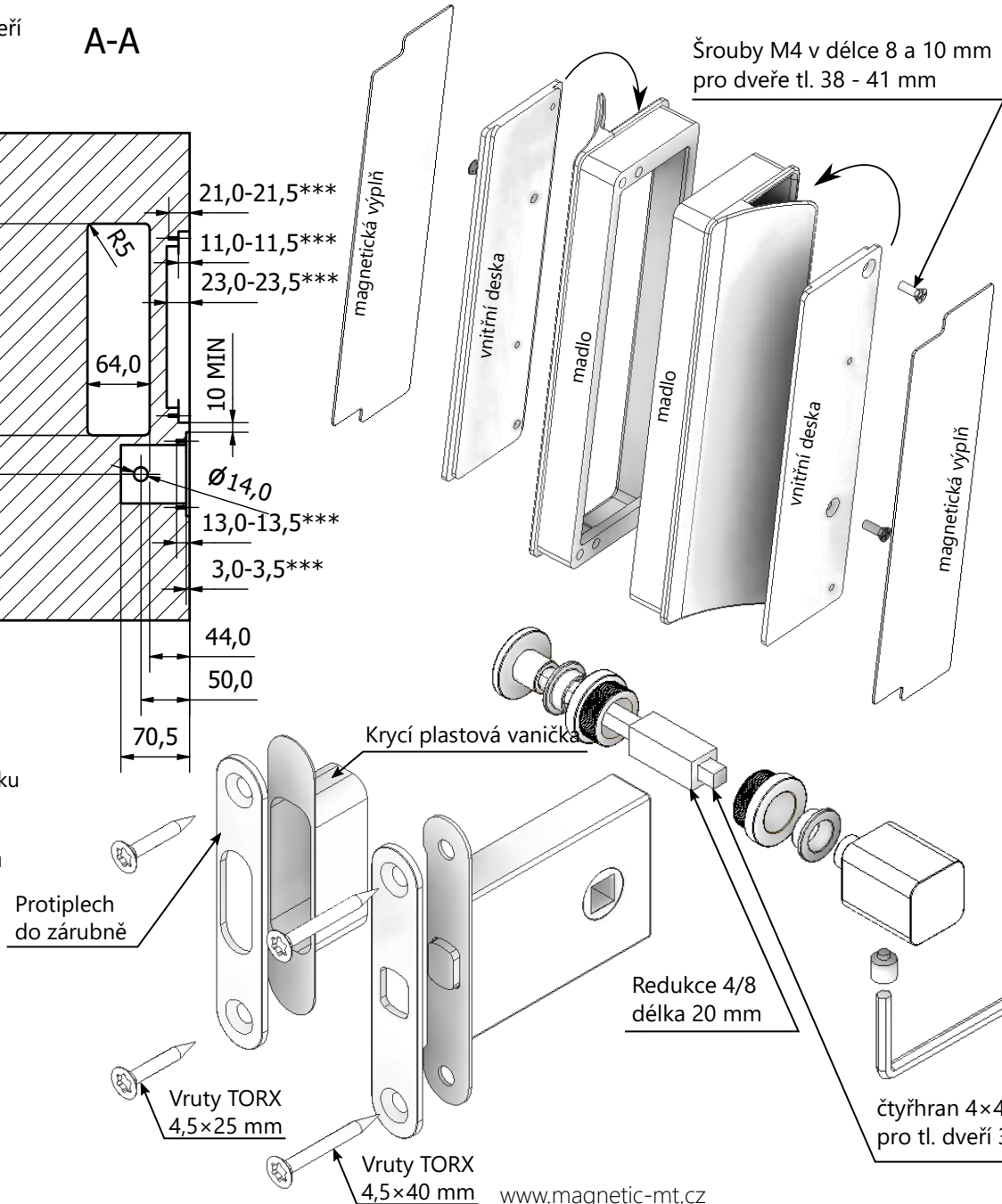
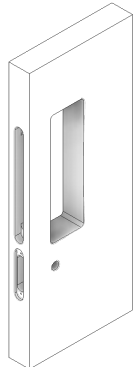
MONTÁŽ MADLO KONZERVA 220 WC

frézování dveří

A-A



* dle zvyklostí výrobce dveří
** usazení/umístění Magnetického bloku ve dveřích je třeba řešit v návaznosti na usazení Magnetice v zárubni
*** zapuštění čela Magnetického bloku dle zvyklostí výrobce dveří



součást	počet
madlo Konzerva 220	2 ks
vnitřní deska	2 ks
magnetická výplň	2 ks
šroub M4x8 mm	4 ks
šroub M4x10 mm	4 ks
demontážní lepicí páska	1 ks

Demontáž vnitřní magnetické výplně pomocí kvalitní lepicí pásky

