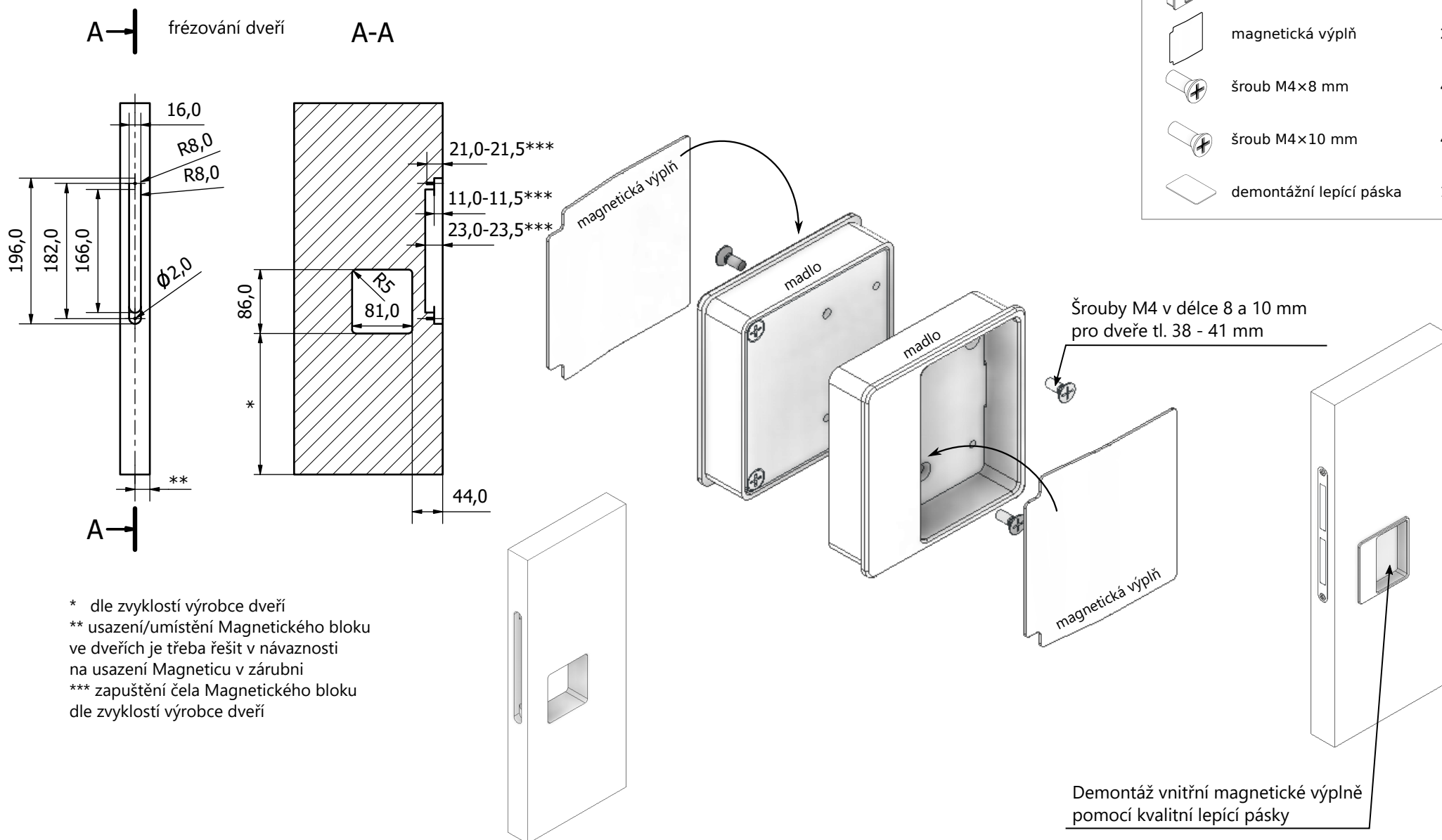


MONTÁŽ MADLO JOO

| součást | počet |
|-------------------------|-------|
| madlo Jo! tělo | 2 ks |
| magnetická výplň | 2 ks |
| šroub M4×8 mm | 4 ks |
| šroub M4×10 mm | 4 ks |
| demontážní lepicí páska | 1 ks |



* dle zvyklostí výrobce dveří
 ** usazení/umístění Magnetického bloku ve dveřích je třeba řešit v návaznosti na usazení Magnetice v zárubni
 *** zapuštění čela Magnetického bloku dle zvyklostí výrobce dveří